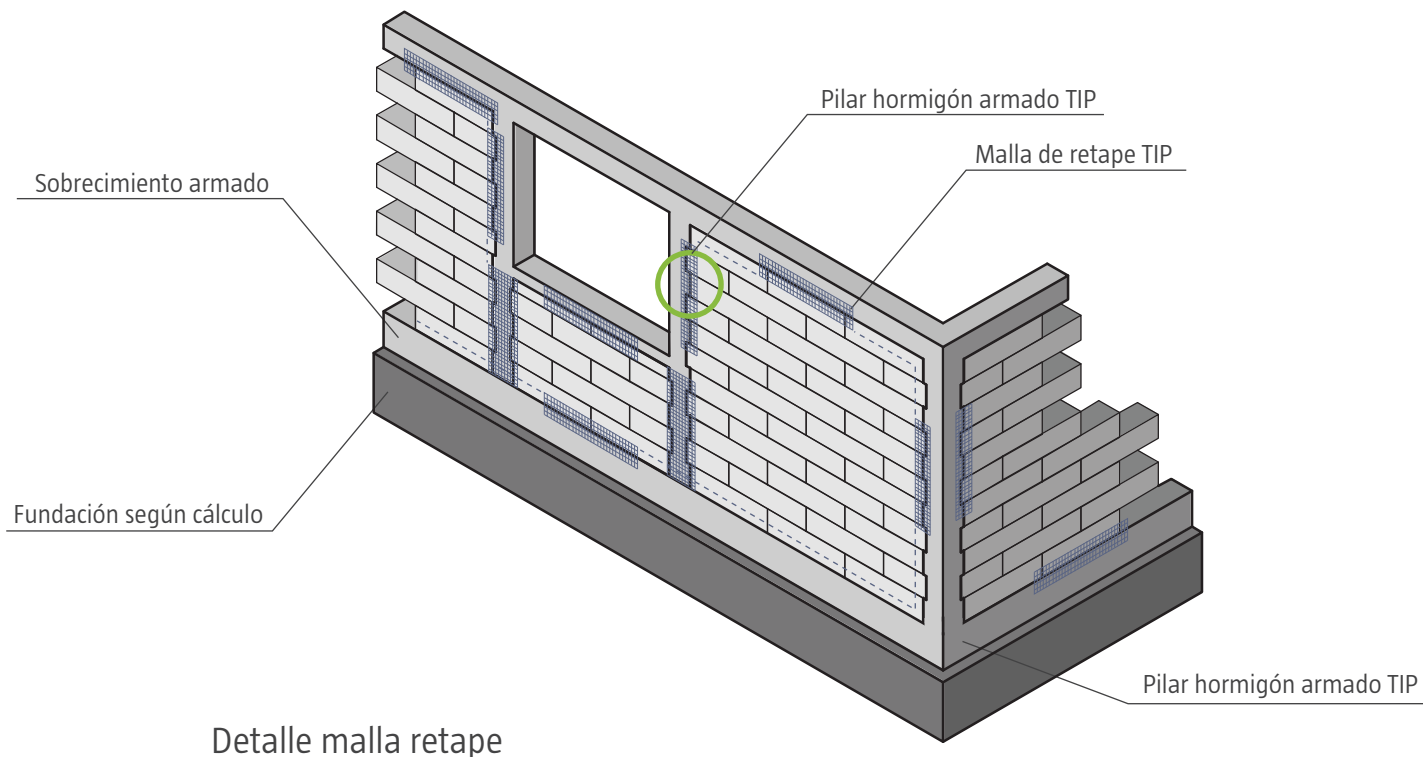
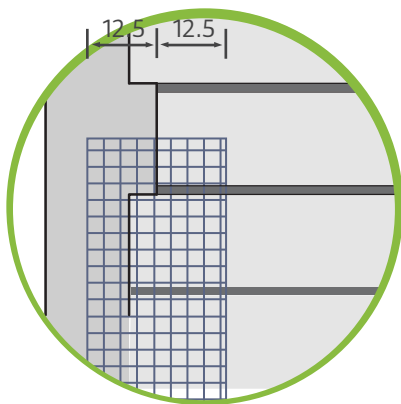


### Uniones hormigón armado y H.C.A. **Celcon**



#### Detalle malla retape



Para el caso de bloque **Celcon** en contacto directo con hormigón armado, se especifican malla de retape antes de ejecutar los enlucidos sean estos estucos exteriores o yeso y/o pasta de muro en los interiores.

En general se utiliza malla de fibra de vidrio como malla de retape de acuerdo a la configuración mostrada en el detalle.

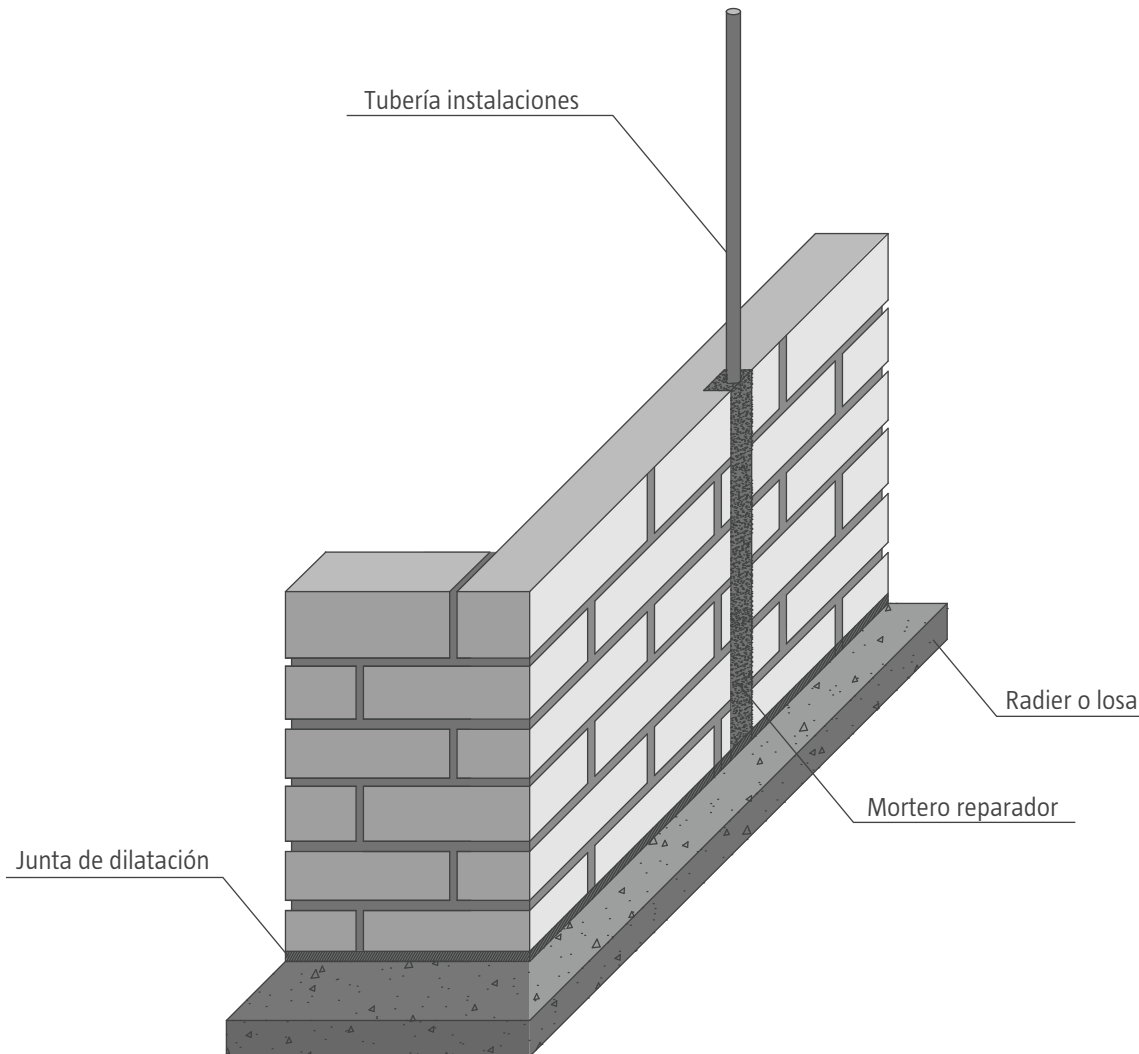
Sin embargo para los exteriores en que se aplica estuco **Celcon**, la fibra de vidrio puede ser reemplazada por malla de acero tipo gallinero sujeta con grampas, en el caso de utilizar fibra de vidrio, ésta se utiliza embebida en el material de enlucido.

#### Notas

En los encuentros o uniones entre H.A. y Hormigón Celular Celcon, se recomienda, para el exterior, el uso de malla de fibra de vidrio embebida en el mortero de estuco. Para el interior debe quedar embebida entre el material de enlucido



## Enlucido sobre mortero reparador



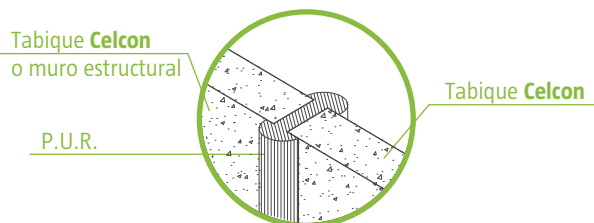
El dibujo representa una aplicación en albañilería **Celcon**, no obstante el retape de canalizaciones se ejecuta de la misma forma para albañilerías armadas y confinadas.

### Notas

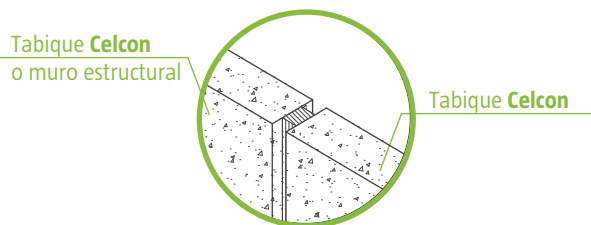
La ficha técnica muestra el relleno o retape de una canalización utilizando mortero reparador R-11 Celcon. Es recomendable la aplicación sobre el retape, de una malla de fibra de vidrio de un ancho de 25 cm, por todo el largo de este. Vale destacar que para retapes en ambas albañilerías y también en tabiquerías, se utiliza el mismo procedimiento.

## Pasos de instalación

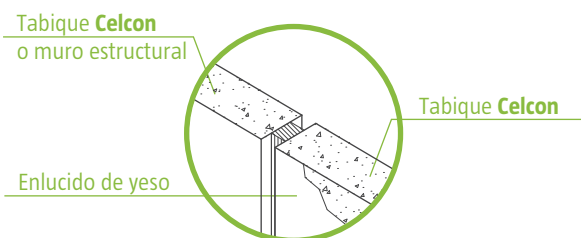
### 1 Llenado de junta con P.U.R.



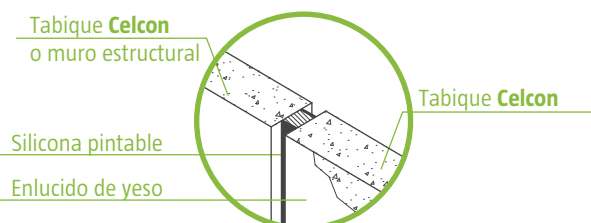
### 2 Rebajar el poliuretano 1 cm. por cara.



### 3 Aplicar enlucido de yeso sobre tabiques y perfilar los bordes de la junta de yeso reduciendo el ancho de ésta, hasta el espesor deseado. El fondo de la cantería no debe tener yeso.

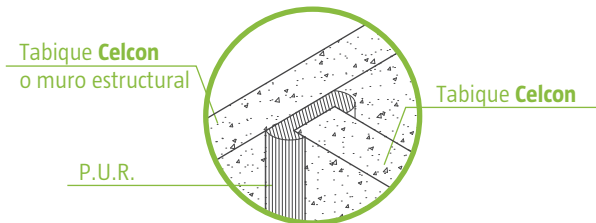


### 4 Rellenar el fondo de la cantería con silicona pintable o algún elemento flexible que aplicado sobre el P.U.R. reciba pintura.

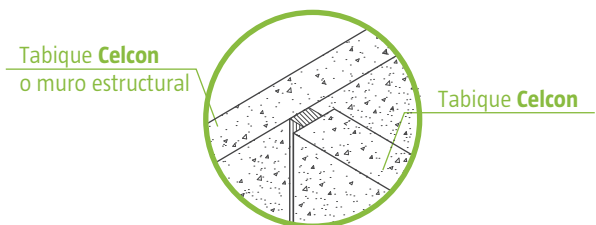


## Pasos de instalación

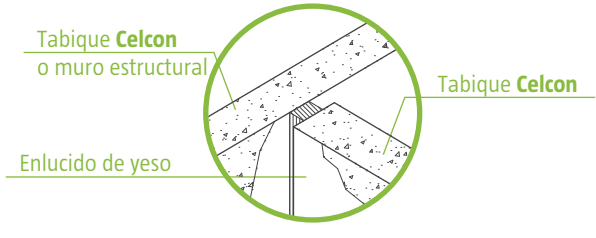
### 1 Llenado de junta con P.U.R.



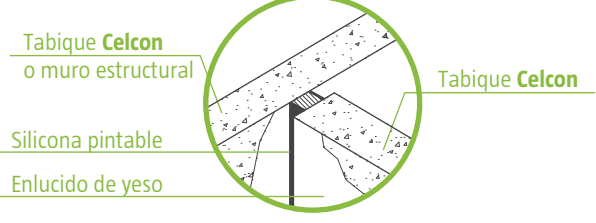
### 2 Rebajar el poliuretano 1 cm. por cara.



### 3 Aplicar enlucido de yeso sobre tabiques y perfilar los bordes de la junta de yeso reduciendo el ancho de ésta, hasta el espesor deseado. El fondo de la cantería no debe tener yeso.

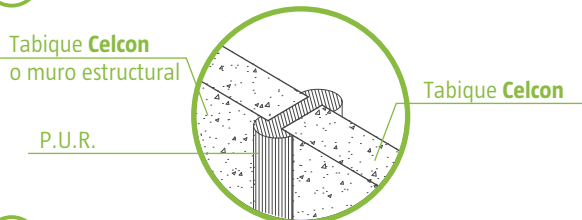


### 4 Rellenar el fondo de la cantería con silicona pintable o algún elemento flexible pintable aplicado sobre el P.U.R.

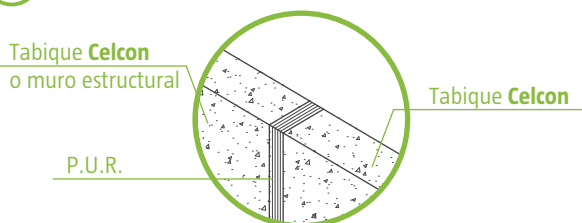


## Pasos de instalación

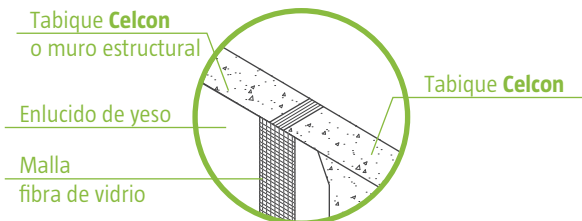
### 1 Llenado de junta con P.U.R.



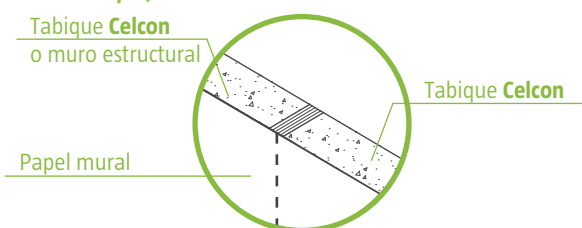
### 2 Rebajar el poliuretano aplomado a tabique



### 3 Aplicar enlucido de yeso sobre tabiques. Sobre la junta de dilatación se aplica yeso reforzado con malla de fibra de vidrio. Esta malla deberá tener al menos 25 cm. (1/4 de un rollo de 1 mt. de ancho) y se instala entre 2 capas de yeso fresco.

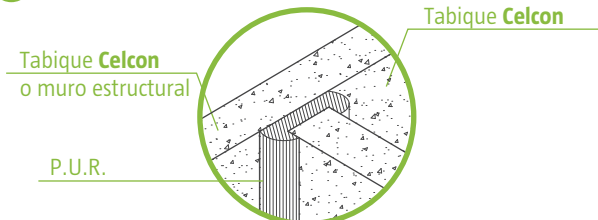


### 4 Se debe cortar el conjunto yeso-malla con un cuchillo cartonero al centro de la J.D. Luego el espacio generado por el corte deberá sellar con un elemento elástico flexible, ej. silicona. A continuación aplicar papel mural continuo y cortar con un cuchillo cartonero sobre la J.D. o instalar papel en forma separada de tope (sin traslapo) sobre la J.D.

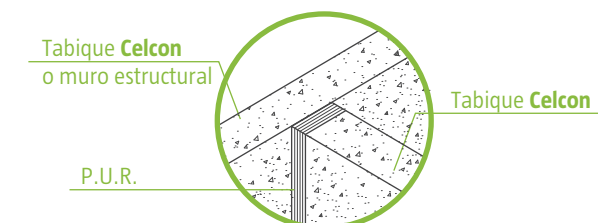


## Pasos de instalación

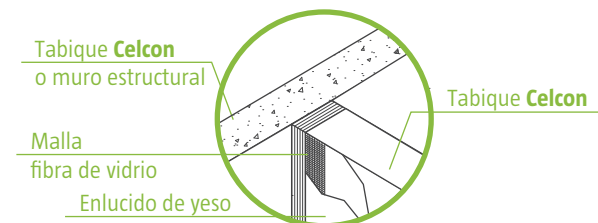
### 1 Llenado de junta con P.U.R.



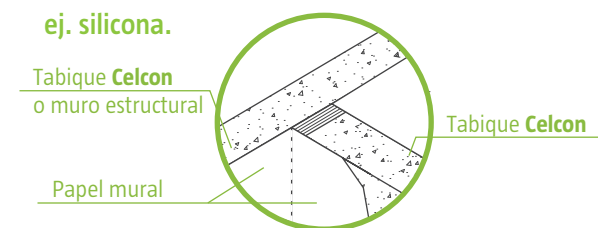
### 2 Rebajar el poliuretano aplomado a tabique



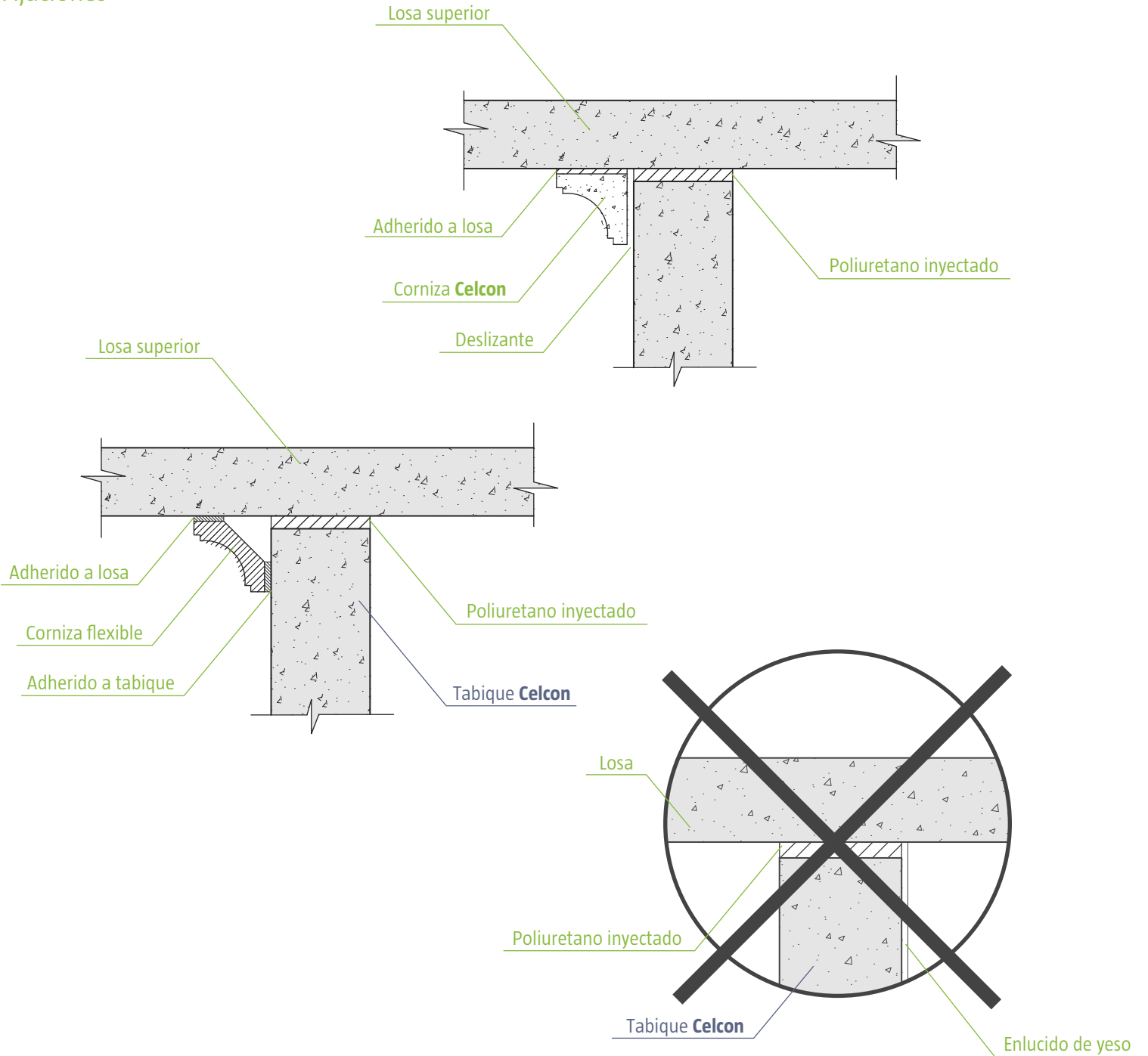
### 3 Aplicar enlucido de yeso sobre tabiques. Sobre la J.D. se aplicará un enlucido de yeso reforzado con malla de fibra de vidrio, la que se instalará sólo en la superficie del tabique que llega de tope (la malla, no debe retornar hacia el tabique perpendicular). Esta deberá tener 12.5 cm. de ancho embebida entre 2 capas de yeso fresco.

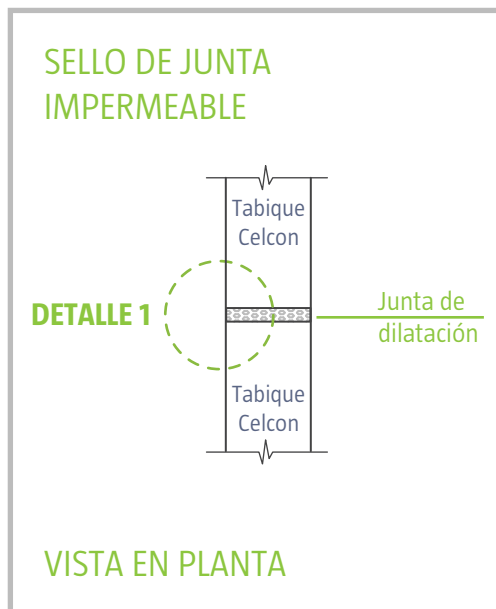


### 4 Se debe cortar el conjunto yeso-malla con un cuchillo cartonero en el encuentro del P.U.R. de la J.D. con el tabique perpendicular. El espacio generado por el corte se deberá sellar con un elemento elástico flexible, ej. silicona.



Fijaciones





### Procedimiento

- Cortar espuma de poliuretano a ras de muro.
- Aplicar primera capa de revestimiento elástico.
- Instalar Geotextil.
- Aplicar segunda capa de revestimiento elástico.
- Estucar cara exterior, dejando cantera sobre la junta de dilatación.

### Revestimiento elástico aplicado con rodillo

Sika Igoflex gris o similar.

### Membrana de Geotextil

- Geotextil no tejido (G2) de bajo gramaje (Entre 100 a 150)

### Cantería

- La cantería será rellena con sello flexible, pintable e impermeable (Sikaflex o similar)

### DETALLE 1

Estuco **Celcon**

Primera capa de revestimiento elástico

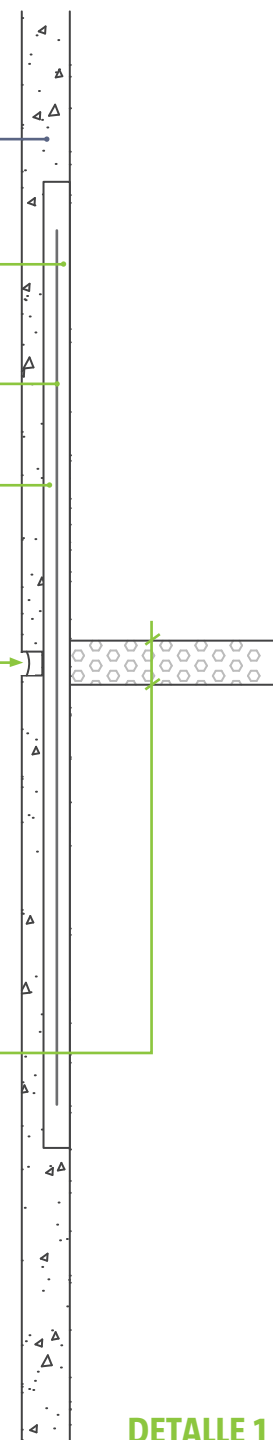
Geotextil

Segunda capa de revestimiento elástico

Sello cantería, éste debe ser flexible, pintable e impermeable (Sikaflex o similar)

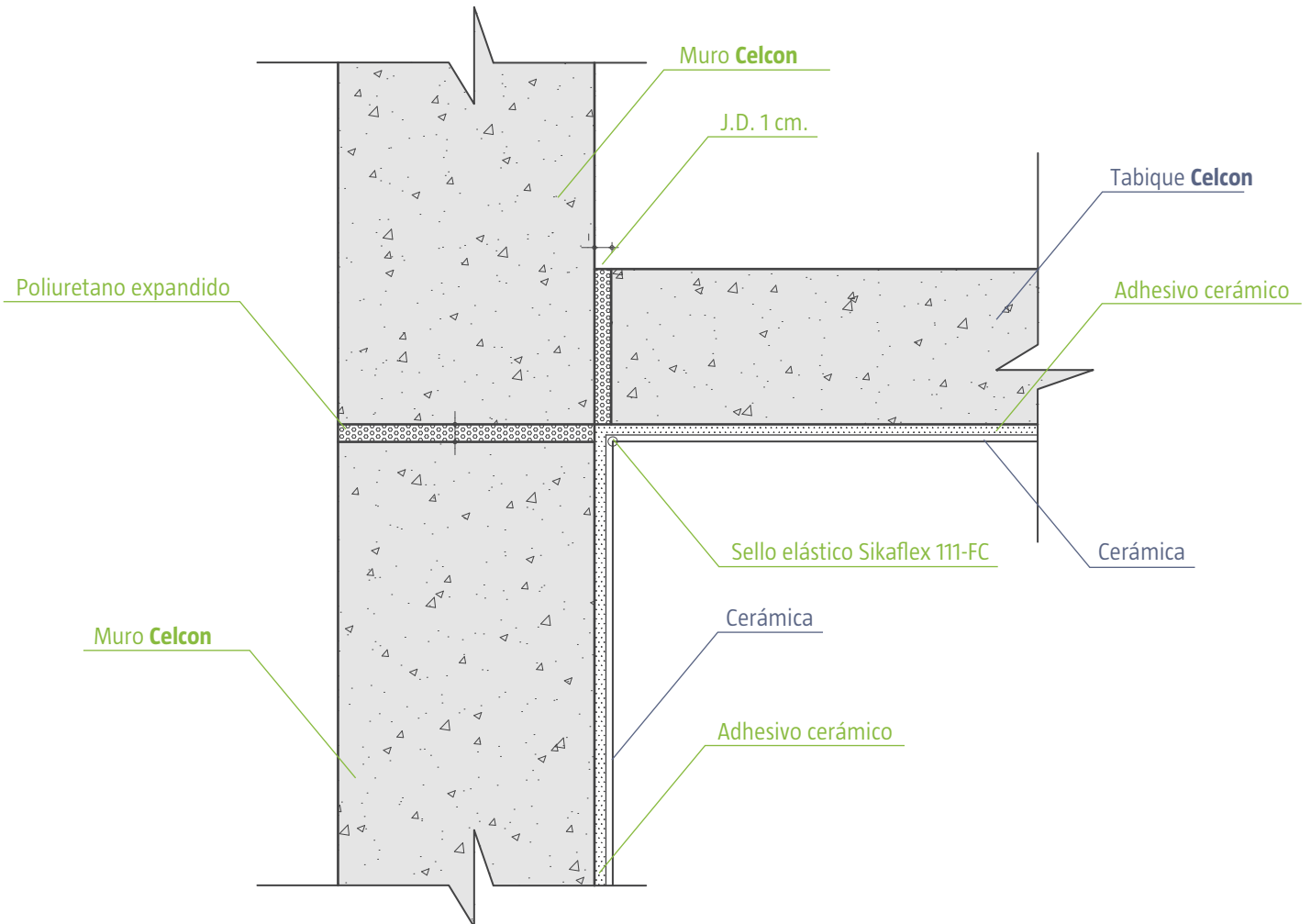
Junta de dilatación  
Poliuretano inyectado

VISTA EN PLANTA



DETALLE 1

## Cerámica en juntas de dilatación



## Junta exterior vertical u horizontal

La siguiente tabla corresponde al resumen de ensayos a la extracción efectuados sobre tornillos o pernos anclados con tarugos plásticos Fischer de distintos tipos.

Se incluye la carga a extracción, pues ese refuerzo es el primero en ser sobrepasado, antes que el corte y compresión, frente a una carga colgada de Celcon.

Cada usuario deberá determinar cual es la fijación que satisface sus requerimientos, luego de efectuar un análisis de las cargas que serán traspasadas por las fijaciones hacia los tabiques Celcon.

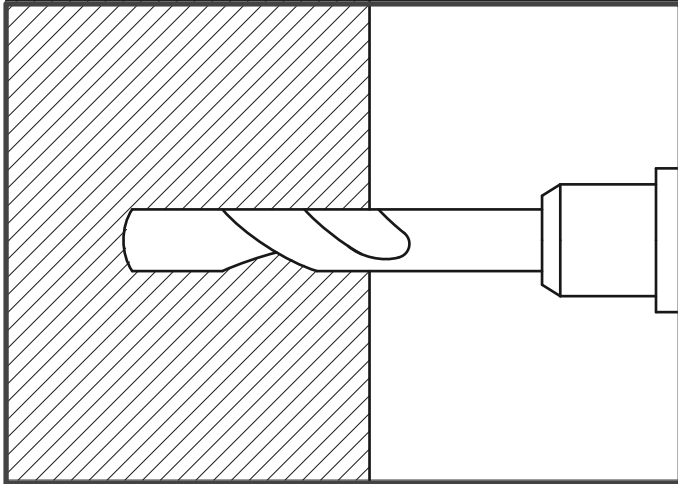
Sin perjuicio de lo anterior se debe decir que fijaciones en base a pernos anclados con adhesivo epoxico en tabiques Celcon proporcionan en general resultados superiores a los obtenidos con tarugos plásticos.

TIPO DE TARUGO FISCHER	FUERZA DE ARRANQUE	
	(KG)	(KN)
S-4	7.6	0.08
S-6	100.0	1.02
S-8	90.0	0.92
S-10	99.2	1.01
S-12	65.6	0.67
FU-6x35	100.6	1.03
FU-6x45	149	1.52
FU-6x40	145	1.48
FU-8x50	153	1.86
FU-10x60	182.5	1.86
FU-10x80	287	2.93
FU-10x100	206	2.1
FU-10x130	231	2.36
FU-10x160	244	2.49
NZ-5x50	17	0.17
NZ-6x40	28	0.29
NZ-6x80	30	0.31
NZ-8x60	54.20	0.55
NZ-8x100	28	0.29

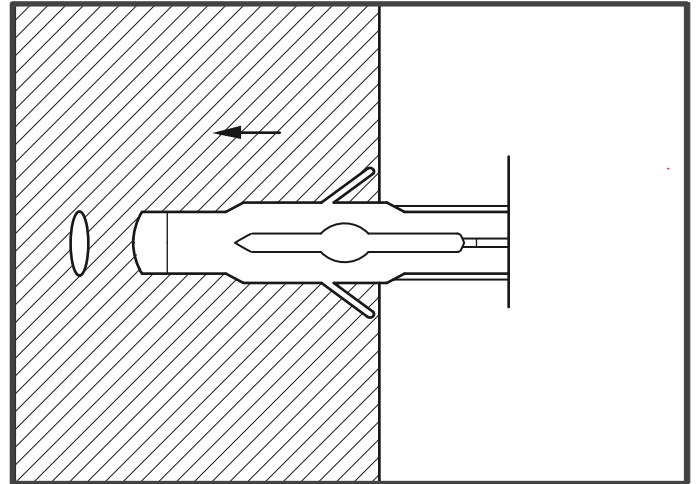




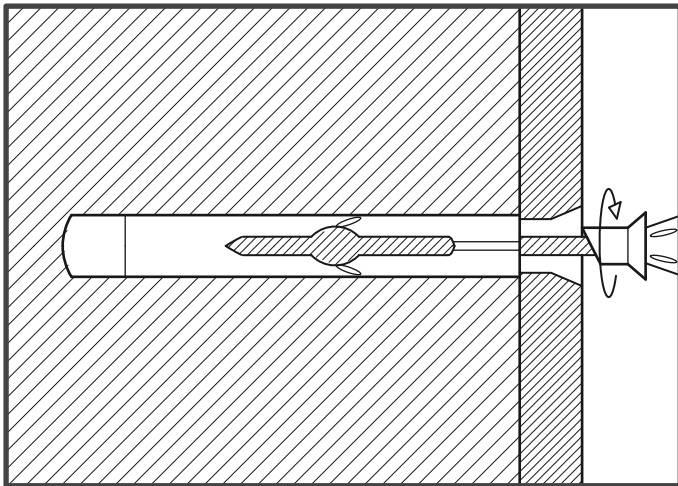
- Perforación con diámetro menor al tarugo



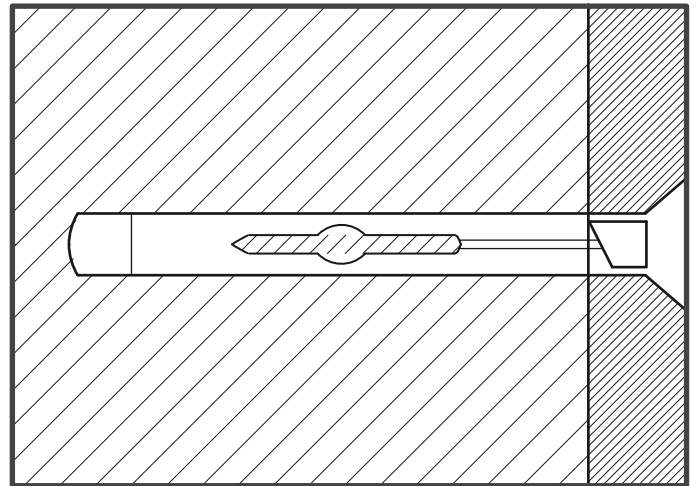
- Introducir tarugo golpeando suavemente



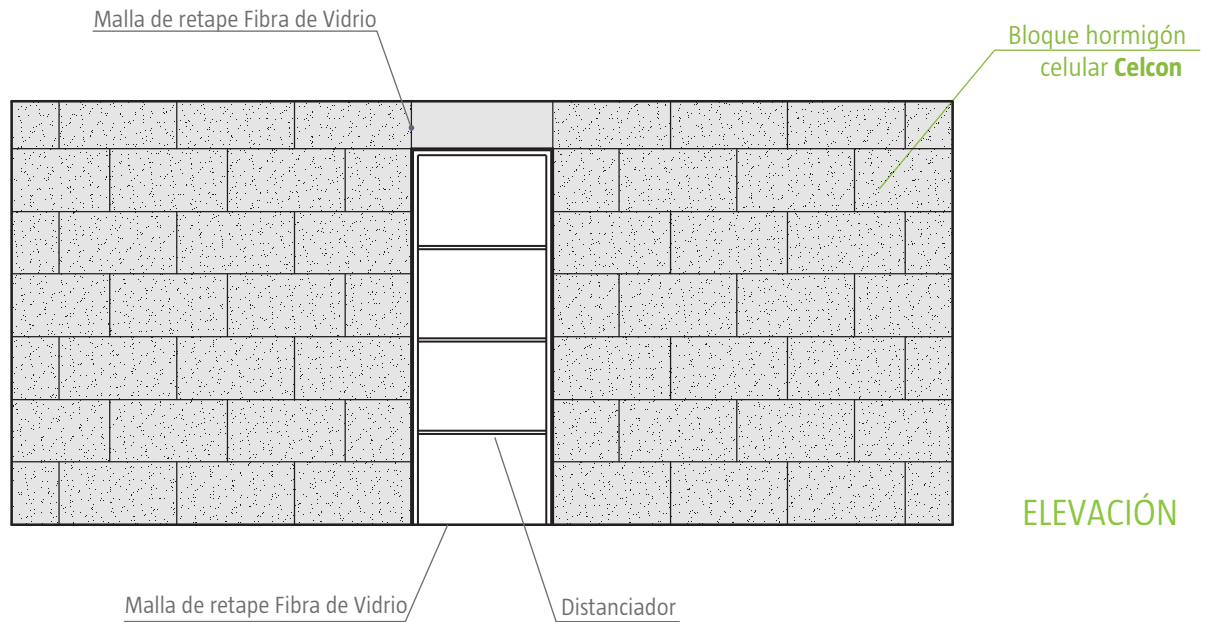
- Perforar marco e introducir tornillo



- Expansión de cabeza de tarugo

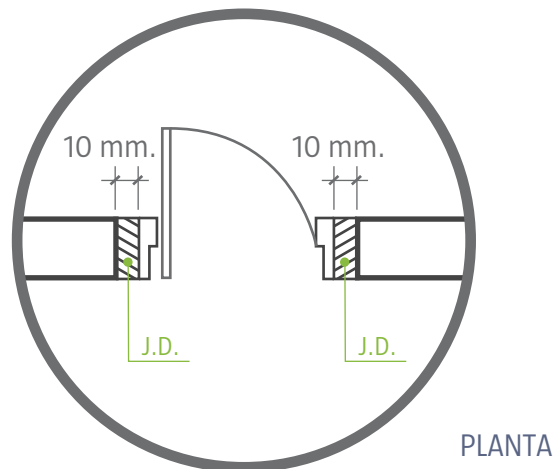


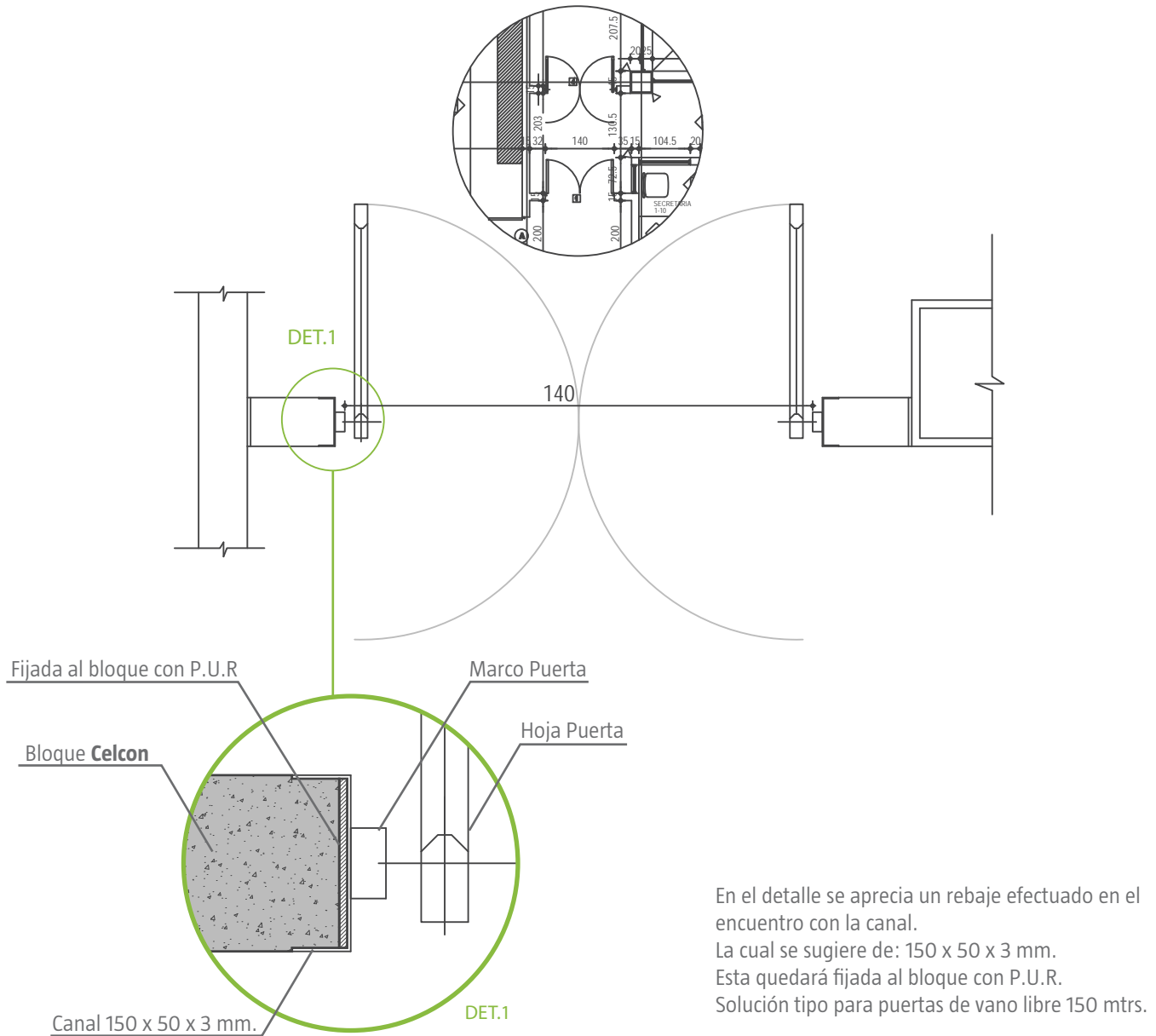
Uniones hormigón armado y H.C.A. **Celcon**



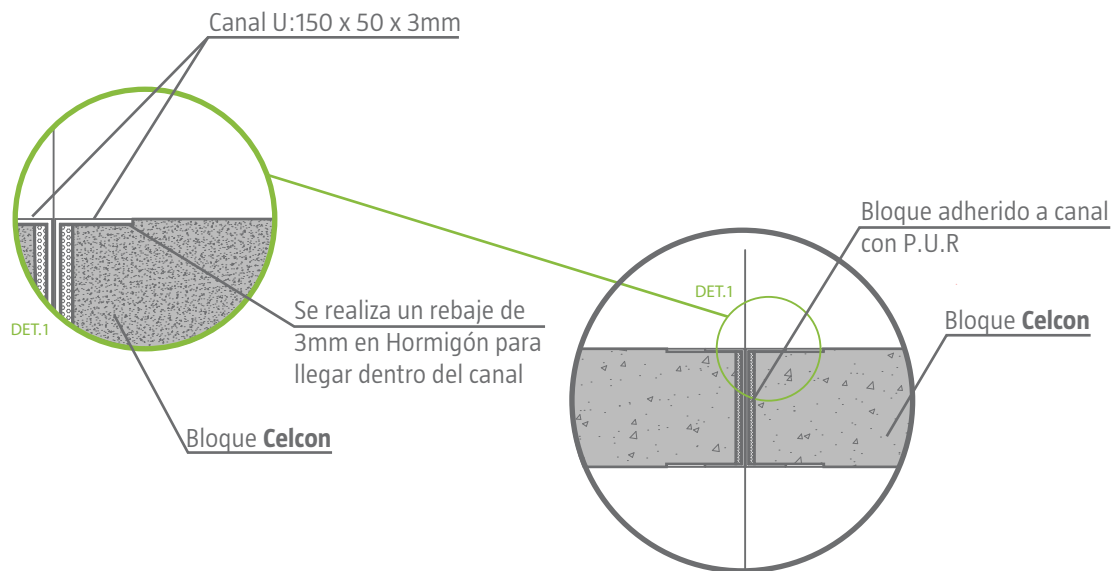
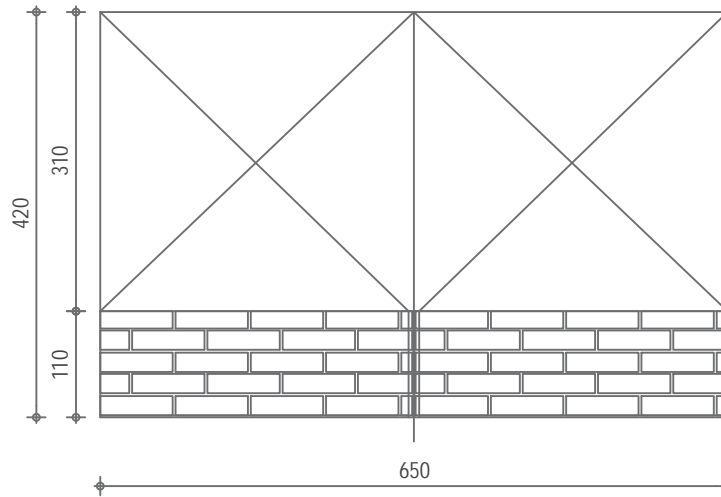
NOTA:

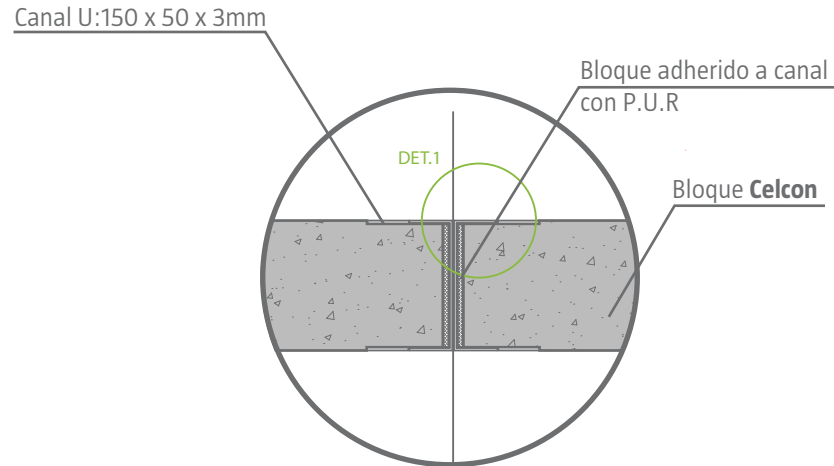
Para que la expansión del P.U.R. no deforme el marco, es preciso disponer de distanciadores según esquema.





ELEVACIÓN

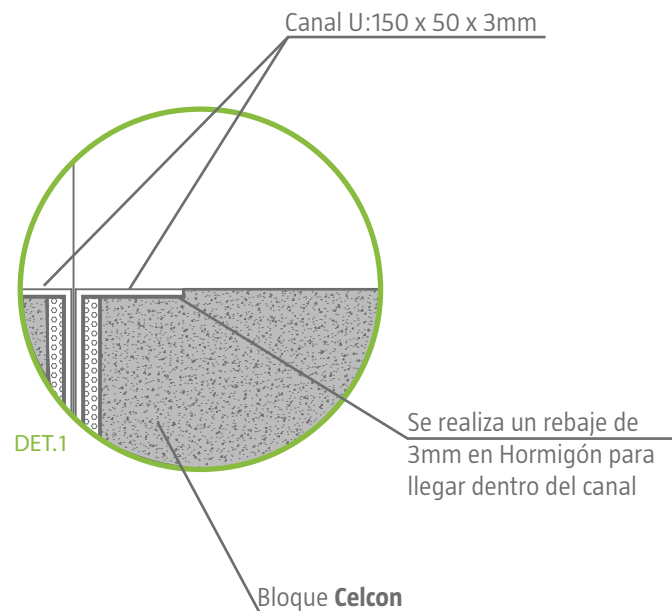




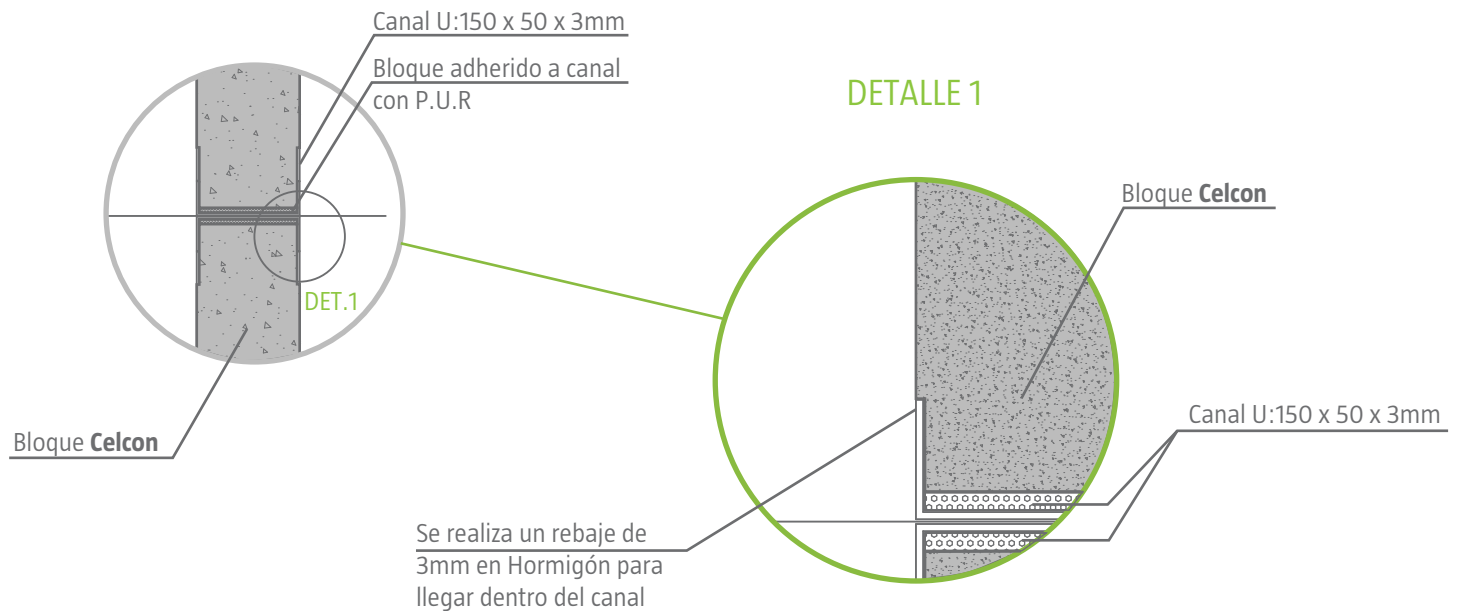
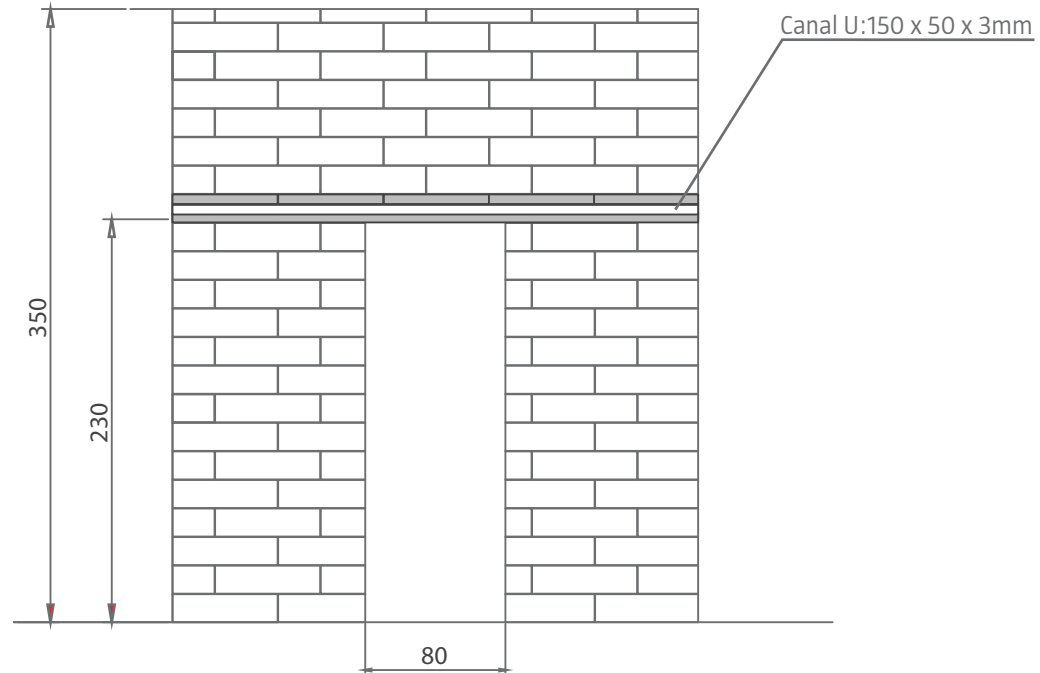
En detalle se aprecia un rebaje en el encuentro con la canal.

Se sugiere de: 150 x 50 x 3mm.

Esta quedará fijada al bloque con P.U.R.



ELEVACIÓN



ELEVACIÓN

