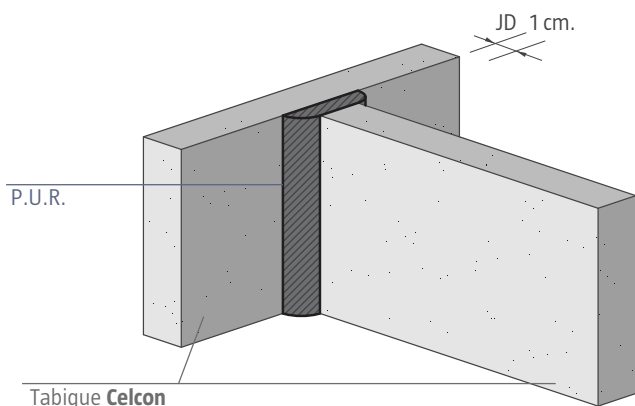


### Paso 1

limpiar prolijamente junta de dilatación, humedecer con atomizador, aplicar poliuretano inyectado al centro de la junta de dilatación en toda su extensión.

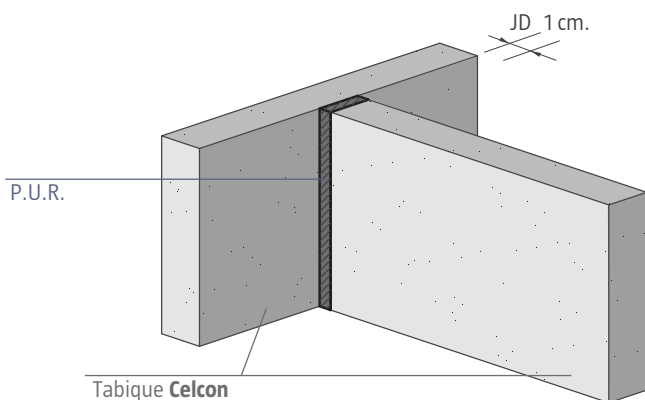


### Paso 2

Esperar por expansión y fragüe del poliuretano

### Paso 3

Recortar excedentes de la expansión de poliuretano utilizando un cuchillo cartonero tipo tip top.



### Paso 4

Observar las indicaciones de la ficha técnica Celcon

### Notas

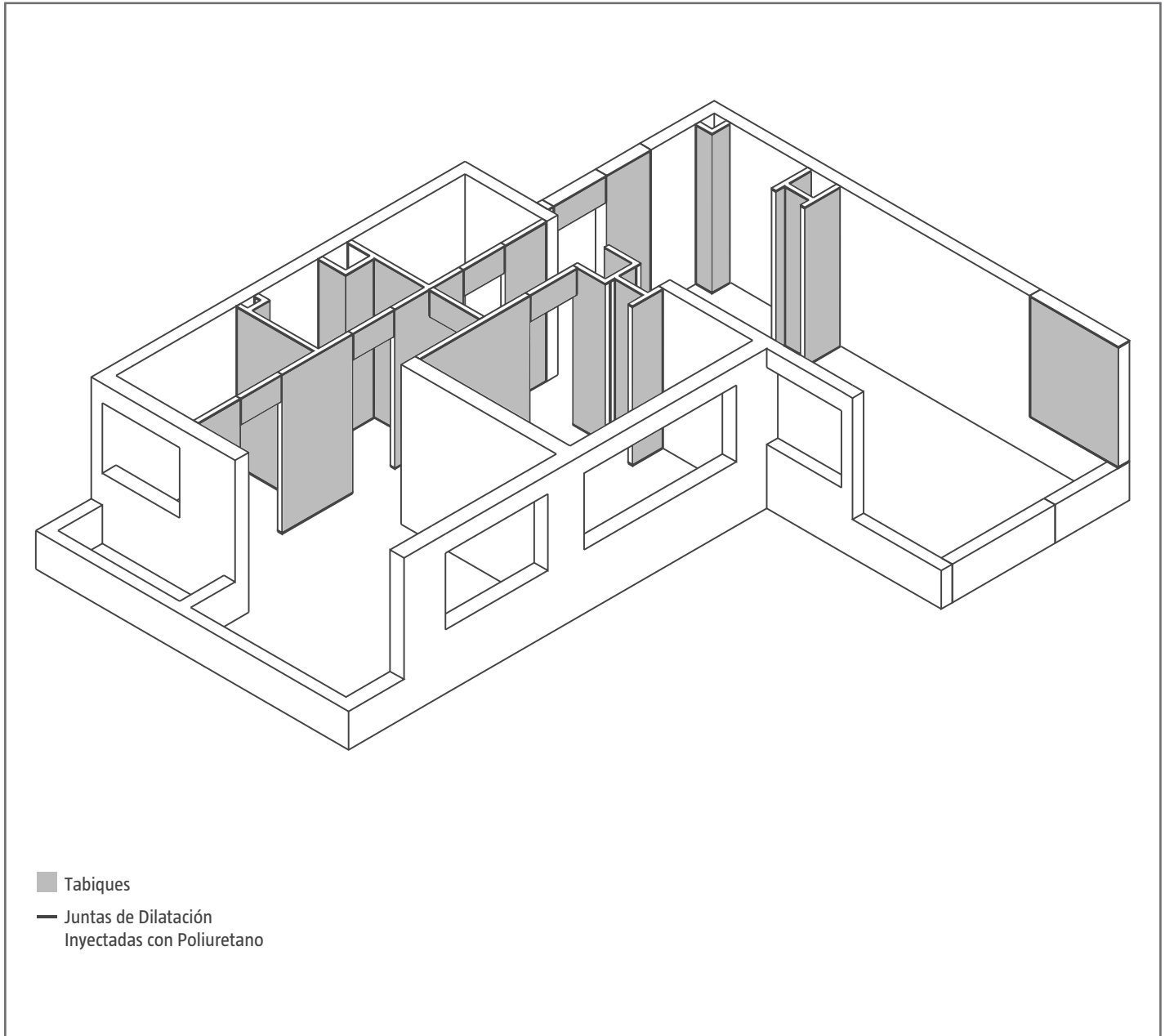
Si la obra requiere que la junta de dilatación sea auto extingible debe usarse el Poliuretano correspondiente.

Modo de empleo del poliuretano inyectado (latas)

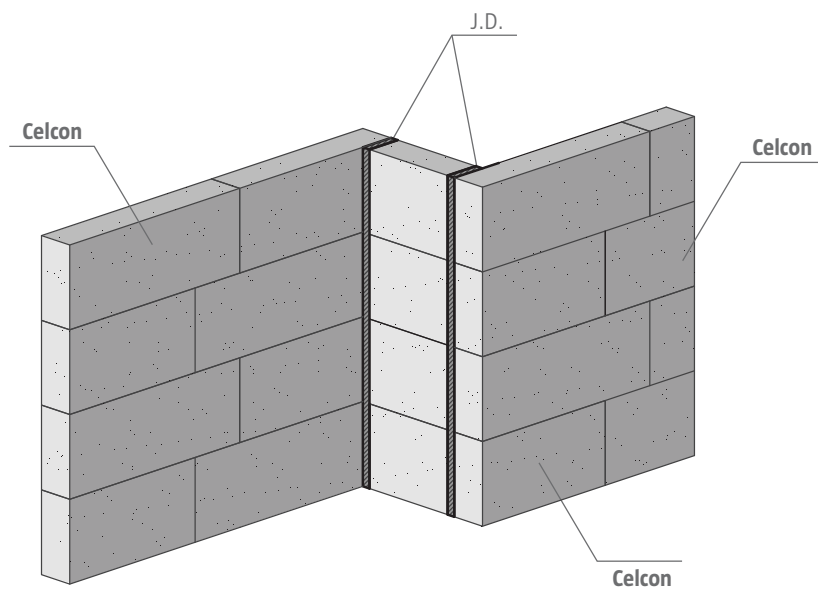
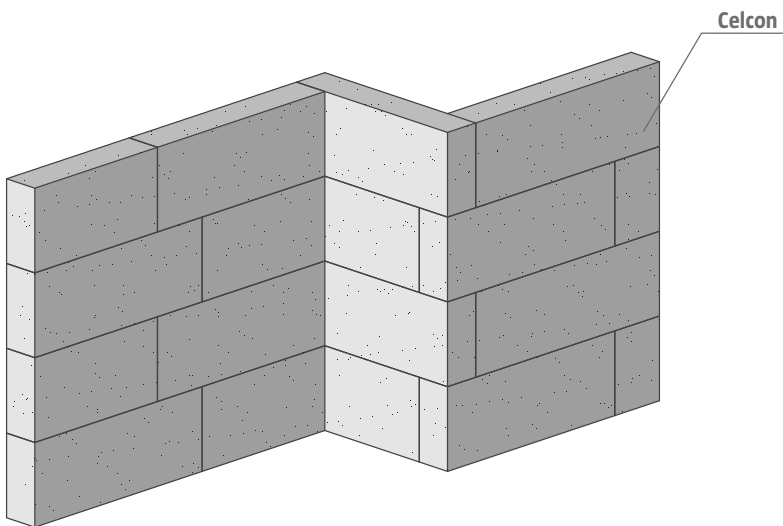
Debe agitarse el producto, la aplicación debe efectuarse con el tarro invertido, las altas temperaturas favorecen la expansión del producto

Cambiar el rociador por el sugerido. Esta la foto adjunta como idea

## Isométrica de un departamento típico



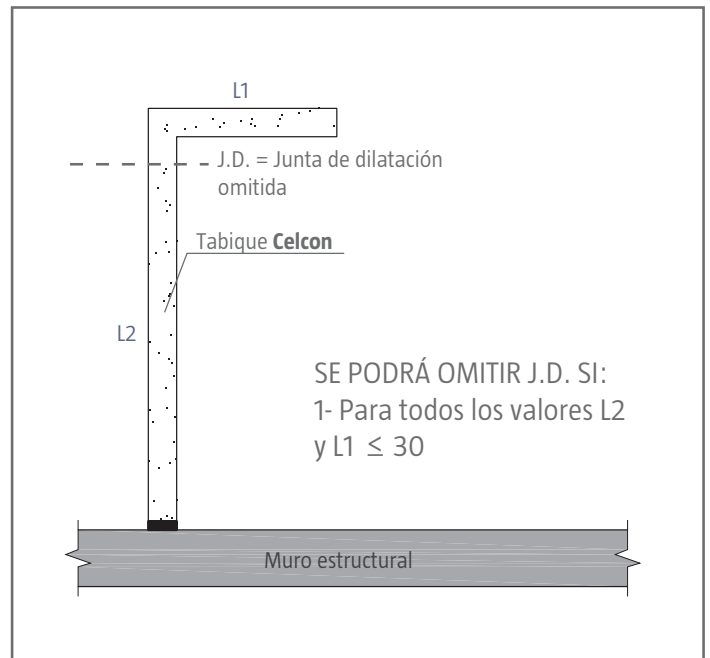
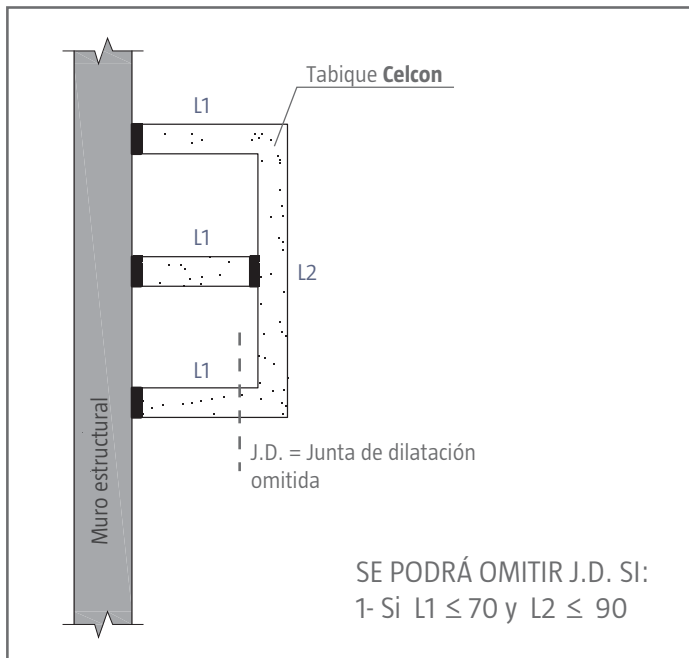
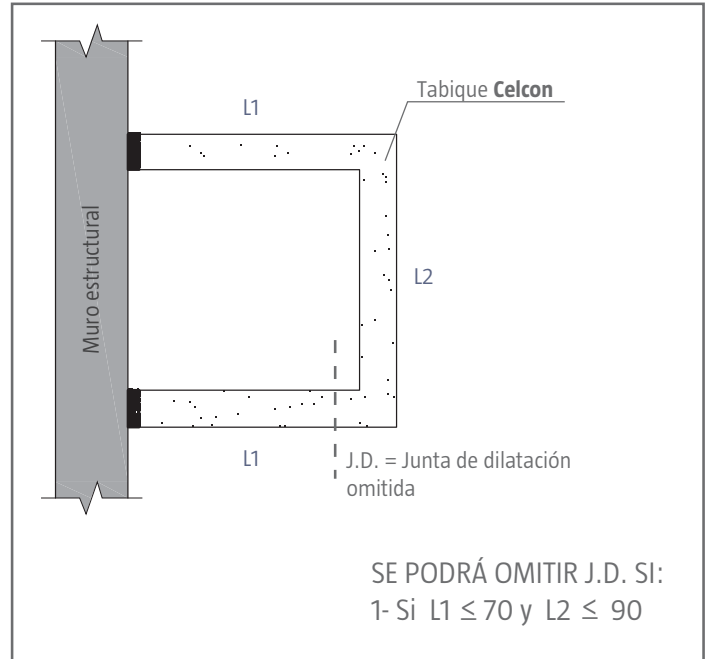
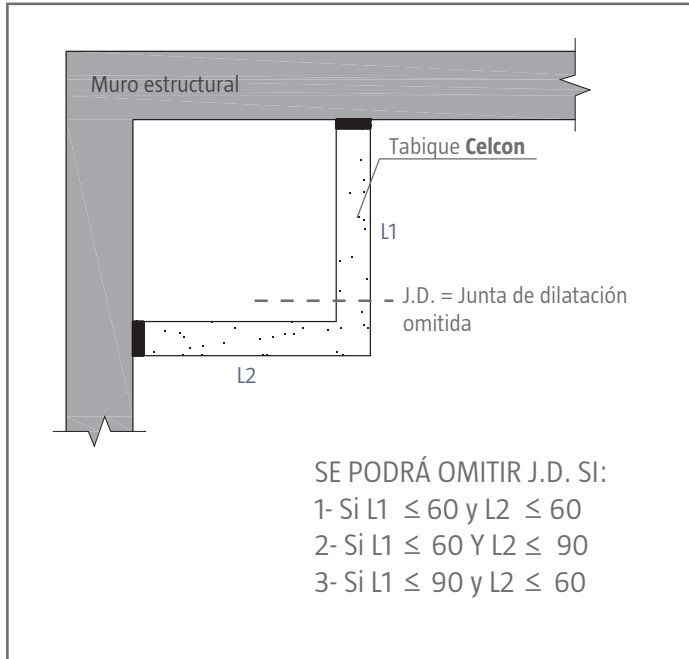
## Notas



## Notas

La ficha señala que todas los cambios de ángulos o encuentros entre muros o tabiques H.C Celcon deben ser dilatados mediante la utilización de poliuretano inyectado, sin importar el largo de estos elementos, básicamente no deben ser trabados. (

En los siguientes casos no se considerarán juntas de dilatación

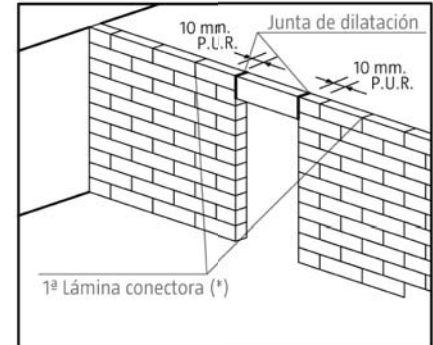


### Notas

Observar Cuidadosamente la información contenida en cada esquema

### Doblado de láminas conectoras

- Se recomienda ubicar las pletinas desde una arista libre hacia el muro estructural (\*).
- En general es recomendable modular las pletinas de manera que quede la mayor cantidad de estas en el largo de los tabiques.
- P.U.R. = Poliuretano expandido inyectado.



### Junta de dilatación para tabiques con resistencia al fuego

Para tabiques que deban cumplir con resistencia al fuego, las juntas de dilatación deberán ser inyectadas con poliuretano expandido resistente al fuego proporcionado por **Celcon**.  
Para que la junta cumpla con resistencia al fuego F-120 el tabique debe tener al menos 10 cm. de espesor, de acuerdo a ensayos realizados en IDIEM de Universidad de Chile.

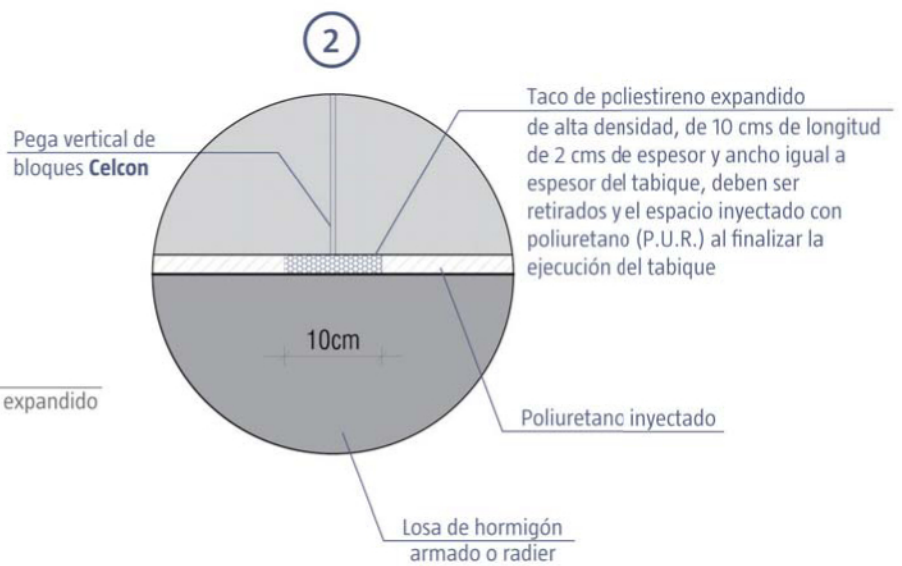
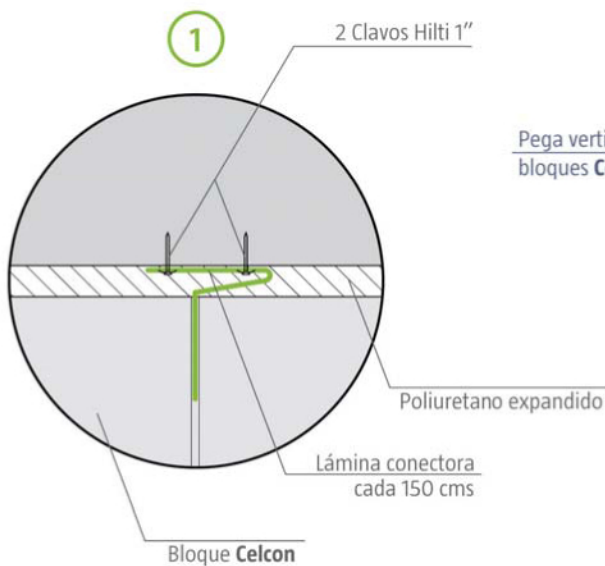
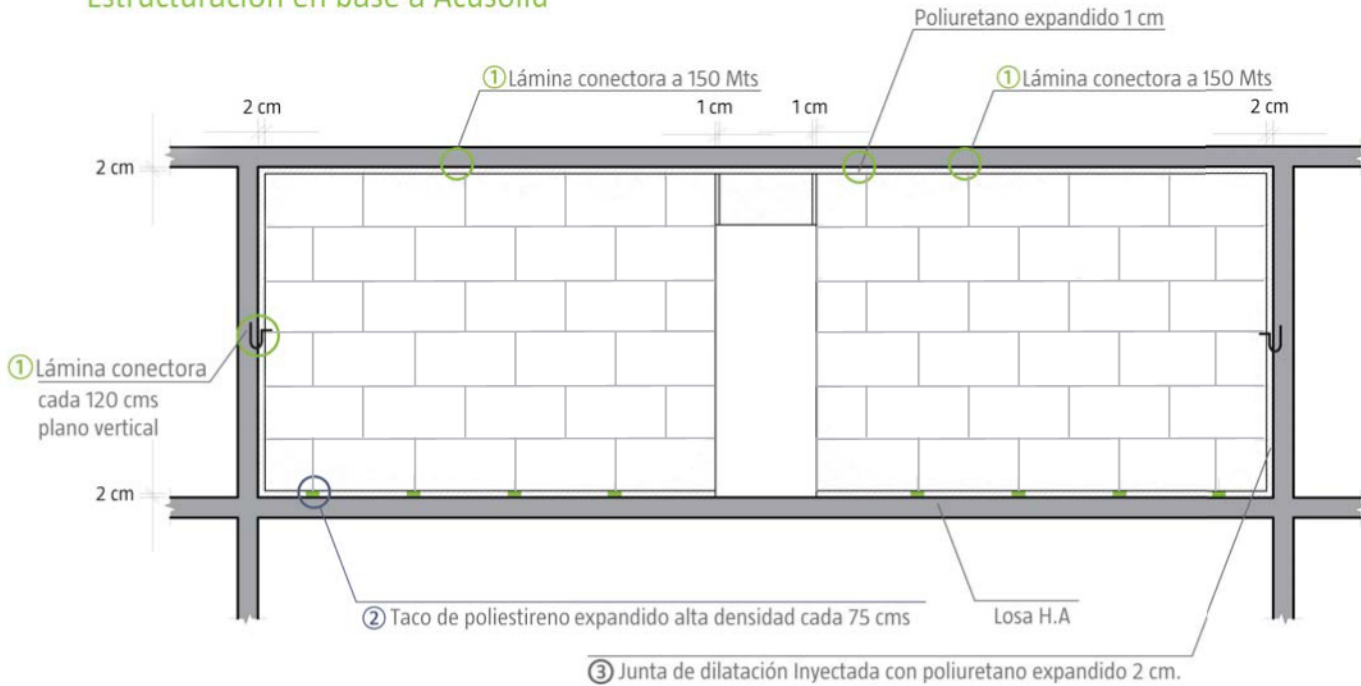
### Aspectos normativos de instalación de todo tipo de tabiques Celcon

- El mortero adhesivo debe aplicarse en totalidad de las caras de los bloques que conforman el ancho de la albañilería, en un espesor no inferior a 2 mm. ni superior a 5 mm.
- El traslape horizontal de los bloques se deberá mantener entre  $L/2$  y  $L/4$ , donde L es la longitud del bloque de fábrica.
- El traslape entre juntas verticales no deberá ser menor a 15 cm.
- No se deberán ocupar trozos de bloques de dimensiones inferiores a 10 cm., en vertical u horizontal.
- La altura de piso a cielo no siempre corresponderá a números enteros de bloques, en tal caso es necesario cortar bloques con una altura menor a la de fabricación. Se recomienda que los bloques de ajuste sean ubicados en el centro de los tabiques y muros.
- Para instalaciones se efectuarán ranuras en los bloques, la profundidad de los surcos no deberá superar un tercio del espesor de los bloques. En tabiques con instalaciones sanitarias u otras en que las canalizaciones superen un tercio del espesor, se deberá aumentar el espesor del tabique hasta cumplir este requerimiento.
- Los ranurados horizontales y diagonales de gran longitud deben ser evitados.
- Los tabiques Celcon no deben quedar solidarios ni rellenos de piso ni a enlucidos de cielo.
- En caso de realizarse rellenos de piso o enlucidos de cielo o pisos en etapa posterior a la ejecución de los tabiques, estos deberán cortarse al menos a 1 cm. de los tabiques.
- No deben construir tabiques paneles con dos bordes verticales libres y cuya longitud en planta sea menor que 1.25 mt.
- Se deberá crear una junta de dilatación de 1 cm de espesor en todos aquellos tabiques que superen los 12m<sup>2</sup> de área, reforzando la dilatación con lámina conectora (tipo paloma)

### Notas

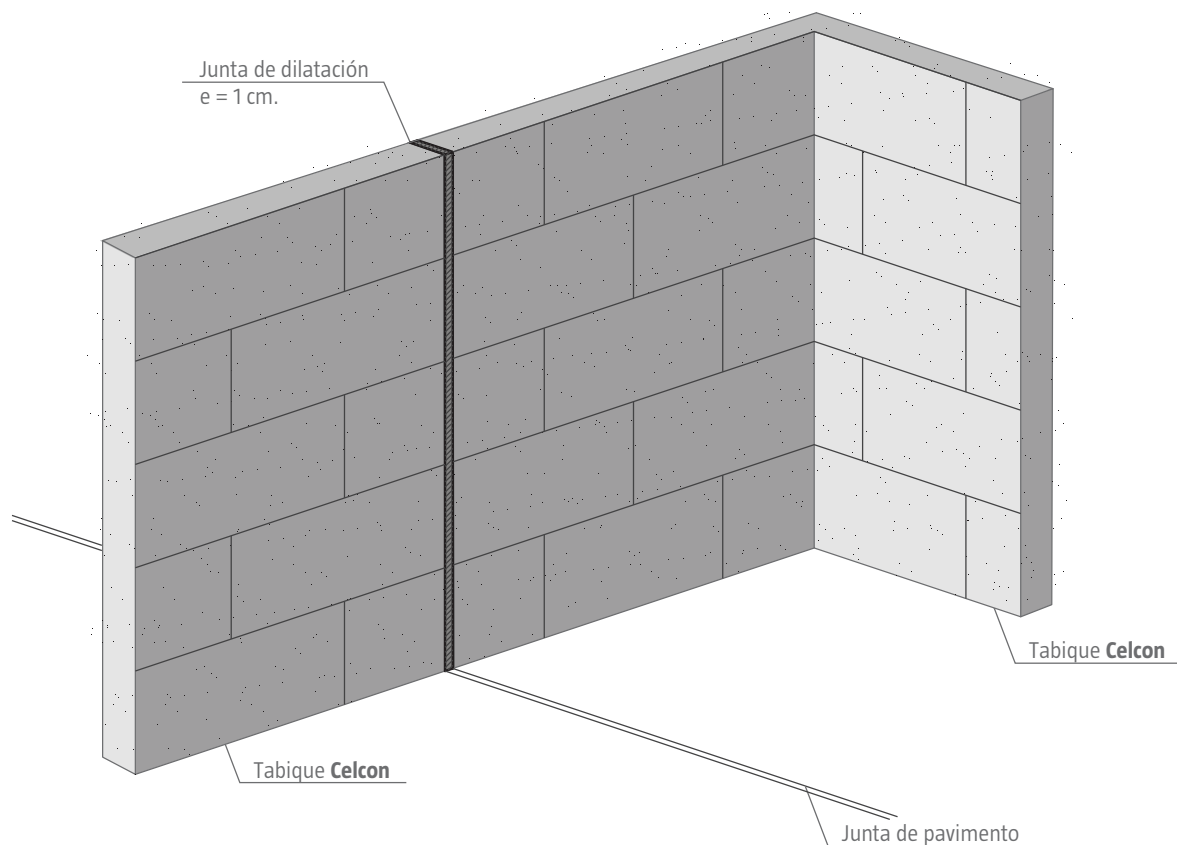
Anclar a la estructura de un cielo falso con tornillos autoperforantes o de madera según sea el material del cadenetado.

### Estructuración en base a Acusolid



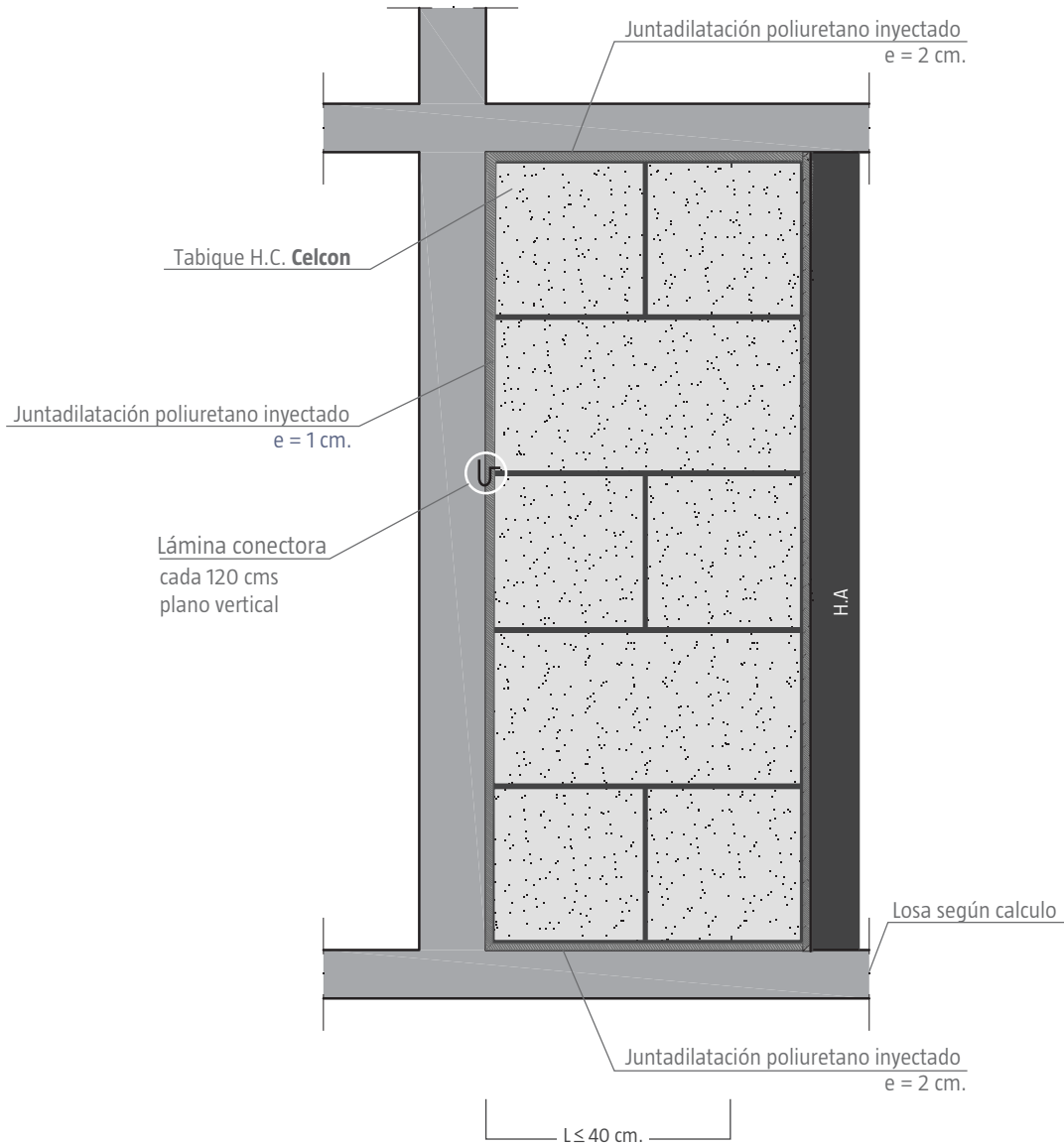
### Notas

La ficha muestra el levantamiento y construcción de un tabique Acusolid Celcon desde la primera hilada. La observación cuidadosa de los detalles señalados en la ficha le proporcionara antecedentes simples pero completos que garantiza la construcción con éxito de la faena. Este mismo procedimiento debe aplicarse en las juntas entre tabiques Celcon cuando se produce un cambio de ángulo o un encuentro en 90°. También se debe ejecutar una dilatación en aquellos tabiques cuya longitud, en un mismo plano sin quiebres, supere los 6 metros de longitud.



### Notas

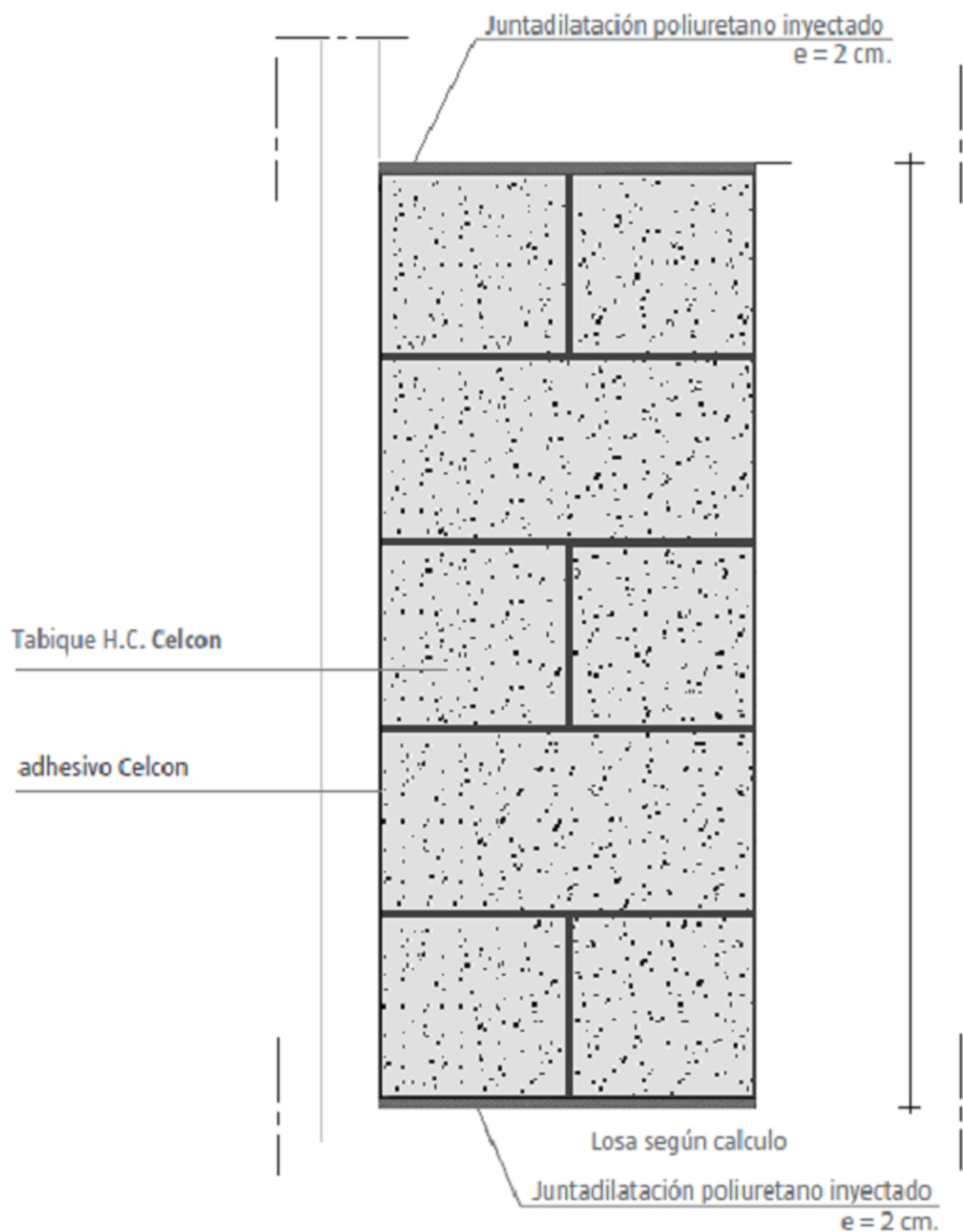
Debe coincidir la junta de dilatación del H.C. con pavimento existente a fin de que ambas trabajen individualmente en el caso de direcciones encontradas.



## Notas

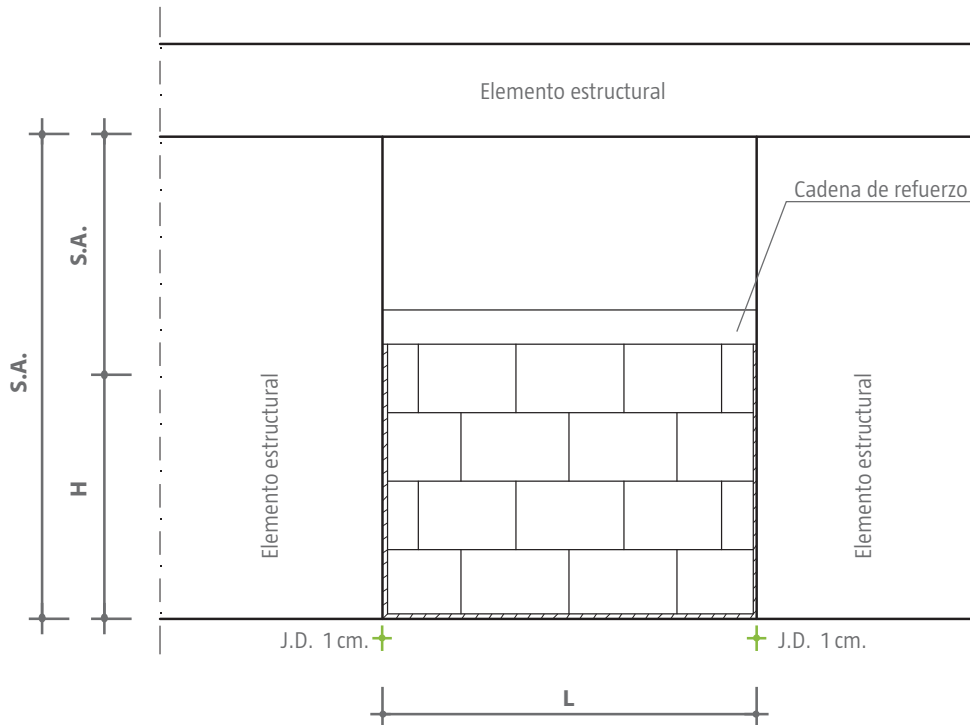
En el caso de mochetas menores a largo 40 cm. estas deben quedar adosadas al H.A con adhesivo Celcon y dilatadas en el límite inferior y superior con Poliuretano inyectado.





En el caso de mochetas menores a largo 40 cm. estas deben quedar adosadas al H.A con adhesivo Celcon y dilatadas en el limite inferior y superior con Poliuretano Inyectado.

## Detalles



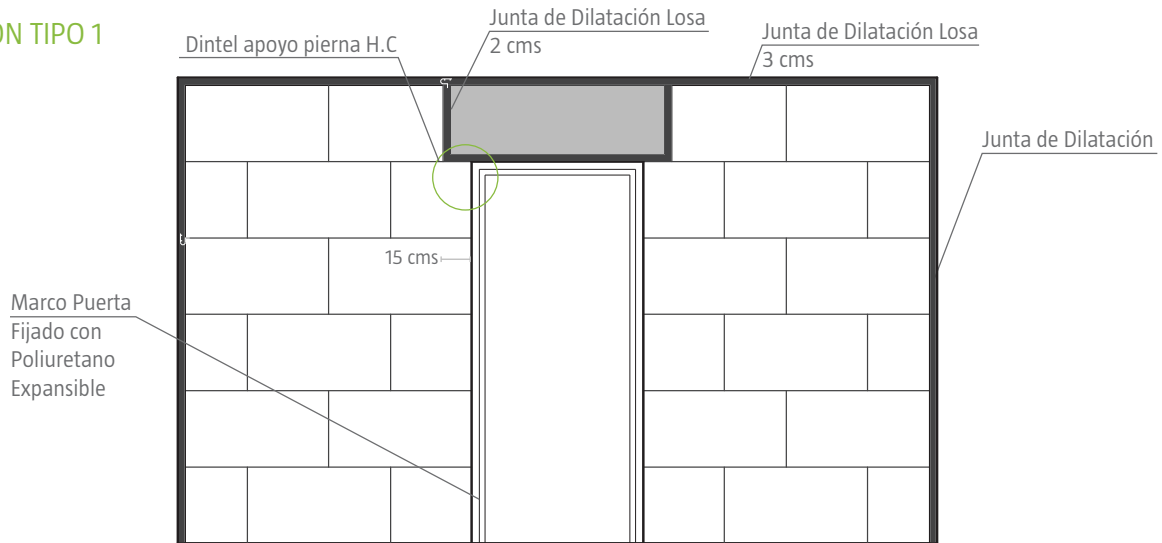
## ELEVACIÓN ANTEPECHO

SIN ESCALA

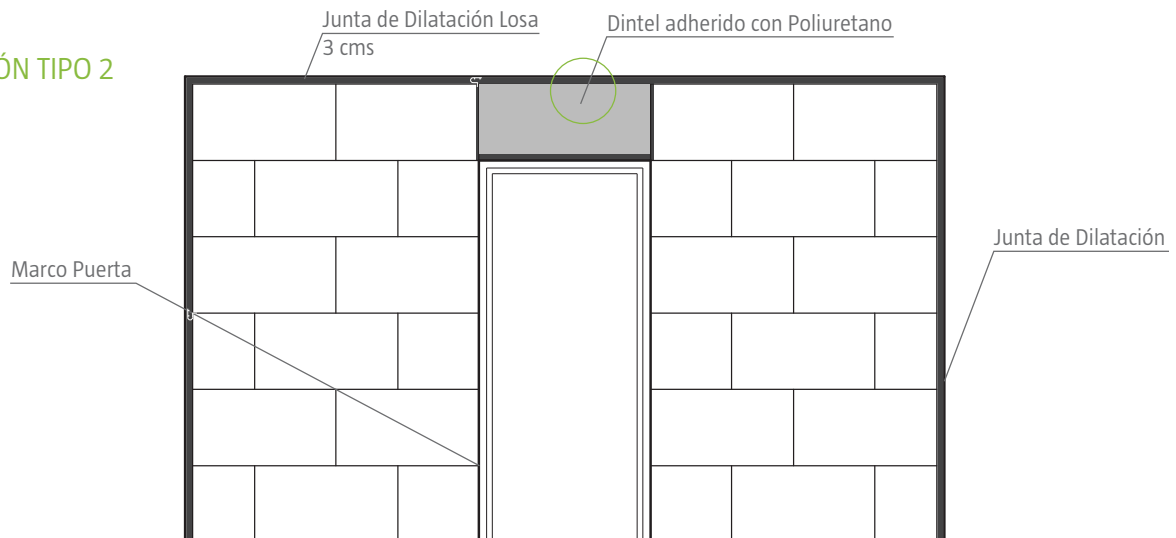
## Notas

En la situación descrita en la lámina se hace aconsejable la instalación de un refuerzo de tipo estructural. Este puede ser en estructura metálica o en HA. El resto del perímetro debe ser dilatado con poliuretano inyectado.

SOLUCIÓN TIPO 1

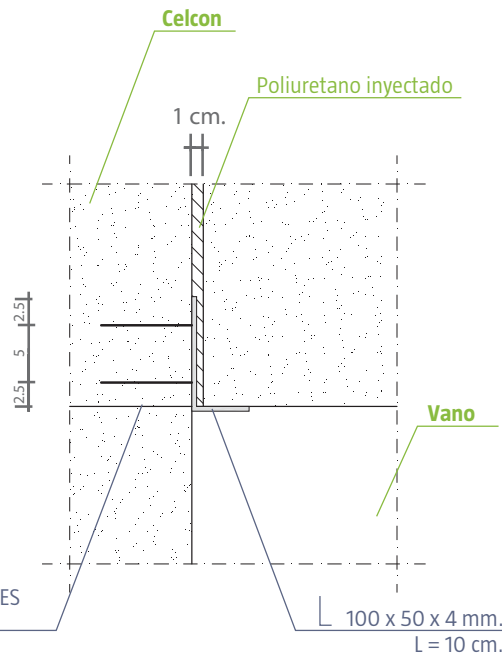
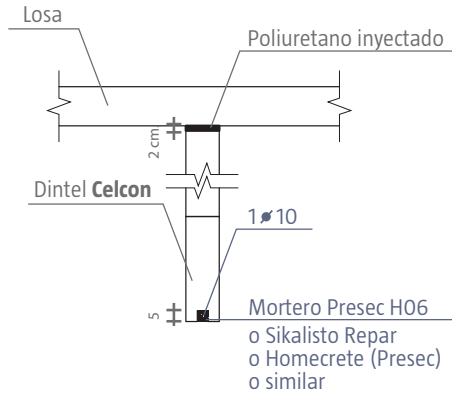


SOLUCIÓN TIPO 2



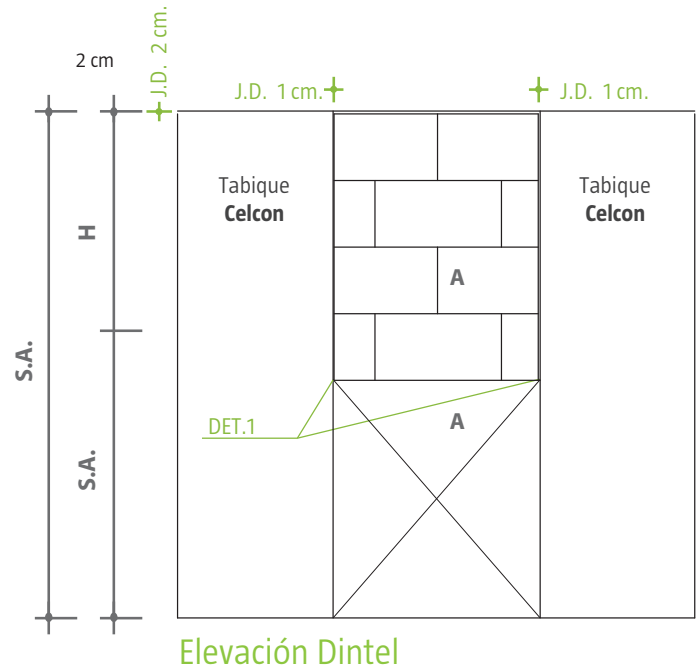
### Detalles

#### Corte A - A



1 + 1#8 A 37-24 ES  
CON SIKA DUR 31  
Alternativa 1 + 1  
Perno Fischer FUR  
10 x 80 SS

100 x 50 x 4 mm.  
L = 10 cm.



#### Elevación Dintel

#### NOTA

Los refuerzos señalados en detalle 1 y corte A-A se utilizarán cuando se cumplan cualquiera de las siguientes condiciones:

- 1-  $L \geq 150$  cm.
- 2-  $H \geq 60$  cm.
- 3- El peso del dintel  $\geq 40$  kgs.

